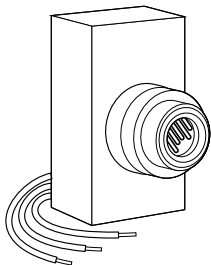


STANLEY®

Photocell Lamp Post Sensor

Sensor Fototeléctrico para Poste de Luz

**Capteur Photoélectrique
pour Courrier de Lampe**



Customer Service / Servicio al Cliente / Service à la Clientèle

1-800-730-3707 • 10AM - 6PM, EST

Monday to Friday / Lunes a Viernes / Lundi au Vendredi

Model/Modelo/Modèle# JL-103

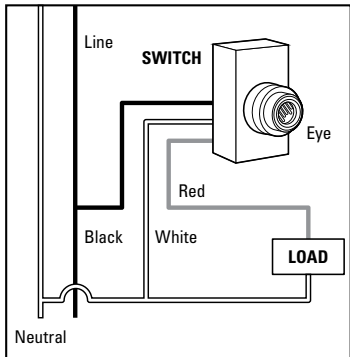
SUMMARY

ENGLISH

The Stanley 32923 Photocell Lamp Post Sensor adds light-sensing functionality to your existing outdoor lighting. It automatically turns lights on at dusk and off at dawn. The sensor fits 3/8" or 1/2" electrical knockouts or mounts into a lamp post hole. It works with incandescent, fluorescent, mercury vapor, or sodium fixtures, and can operate multiple fixtures. An electrical heating structure ensures a time delay of over 30 seconds to avoid redundant switching in the presence of spotlights or nighttime lightning. The photocell also has a temperature compensator that gives the device consistent performance regardless of the ambient temperature. The polycarbonate enclosure is weather-resistant and applicable for outdoor installations.

THREE YEAR LIMITED WARRANTY

IF WITHIN THE FIRST YEAR FROM DATE OF PURCHASE, THIS UNIT FAILS DUE TO A DEFECT, EXCHANGE WHERE PURCHASED, OR SHIP IT PREPAID WITH PROOF OF PURCHASE TO THE NCC, 1840 MCDONALD AVENUE BROOKLYN, NY 11223. UNITS THAT FAIL TO OPERATE DURING THE SECOND OR THIRD YEAR FROM DATE OF PURCHASE MUST BE SHIPPED PREPAID WITH PROOF OF PURCHASE TO THE NCC. WE WILL REPLACE UNIT. THIS GUARANTEE EXCLUDES NORMAL WEAR AND TEAR AND DAMAGE RESULTING FROM ACCIDENT, ALTERATION, OR MISUSE. THIS WARRANTY GIVES YOU SPECIFIC LEGAL RIGHTS, AND YOU MAY ALSO HAVE OTHER RIGHTS WHICH VARY FROM STATE TO STATE. FOR WARRANTY REPLACEMENT UNIT MUST BE PURCHASED FROM AN AUTHORIZED RETAILER.



Wiring Diagram

INSTALLATION:

1. Disconnect power supply.
2. Wire according to the wiring diagram.
3. Place the switch in the knockout hole and fasten with locknut. Do not install the switch with the photocell facing artificial or reflected light. Doing so will cause the unit to cycle on and off at night.

INITIAL TESTING:

It is normal for the switch to take several minutes to turn off when first installed. To run a "turn on" test during daylight, cover the sensor eye with an opaque material. The test should take approximately two minutes.

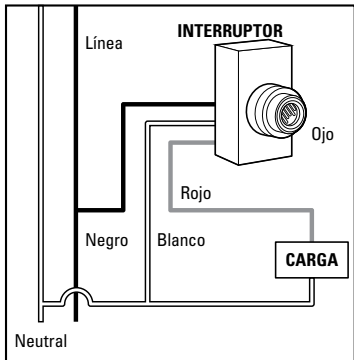
TECHNICAL DATA:

Switch:	SPST NO
Rated Voltage:	120VAC
Rated Frequency:	50/60Hz
Rated Load:	1800W Tungsten 1100VA Ballast
Action Time	20-120s
Power Consumption:	1W
Operational Level:	10~20Lx On (dusk) 30~60Lx Off (dawn)
Operational Temperature Range:	-40°C – 70°C -40°F – 158°F
Operational Humidity Range:	95% RH
Electrical Life:	6500 cycles
Lead Length:	180mm

El sensor fotoeléctrico para poste de luz de Stanley 32923 añade la función de detección de luz para la iluminación exteriores. Se enciende las luces automáticamente al anochecer y al amanecer. El sensor se adapta de 3/8" o 1/2" discos removibles o monturas en un agujero de poste de luz. Funciona con lámparas incandescentes, fluorescentes, de vapor de mercurio o lámparas de sodio, y puede funcionar con varios aparatos. Una estructura de calefacción eléctrica asegura un retraso de tiempo de más de 30 segundos para evitar la conmutación redundante en la presencia de focos o rayos durante la noche. La fotocélula también tiene un compensador de temperatura que da el rendimiento consistente dispositivo independientemente de la temperatura ambiente. La carcasa es de policarbonato resistente a la intemperie y aplicable para las instalaciones al aire libre.

TRES AÑOS DE GARANTÍA

SI DENTRO DEL PRIMER AÑO DE LA FECHA DE LA COMPRA, ESTA UNIDAD FALLA DEBIDO A UN DEFECTO, CAMBIELO DONDE FUE COMPRADO, O ENVIE PREPAGADO POR ADELANTADO CON LA PRUEBA DE LA COMPRA A THE NCC, 1840 MCDONALD AVENUE BROOKLYN, NY 11223. LAS UNIDADES QUE DEJAN DE FUNCIONAR DURANTE EL SEGUNDO O TERCER AÑO DE LA FECHA DE LA COMPRA DEBEN SER TRANSPORTADAS PAGADAS POR ADELANTADO CON LA PRUEBA DE LA COMPRA A THE NCC. SUSTITUIREMOS LA UNIDAD. ESTA GARANTÍA EXCLUYE EL DESGASTE NORMAL Y EL DAÑO QUE RESULTA DE ACCIDENTE, MODIFICACIÓN, O MAL USO. ESTA GARANTÍA LE DA DERECHOS LEGALES ESPECÍFICOS, Y USTED TAMBIÉN PUEDE TENER OTROS DERECHOS QUE VARÍAN DE ESTADO AL ESTADO. PARA REEMPLAZO DE GARANTÍA LA UNIDAD DEBE SER COMPRADA EN UN DISTRIBUIDOR AUTORIZADO.



Esquema de Conexiones

INSTALACIÓN:

1. Desconecte la fuente de alimentación.
2. Conectar según el esquema de conexiones.
3. Coloque el interruptor en el agujero ciego y fijar con contratuerca. No instale el detector con la fotocélula hacia luz artificial o reflejada. Si lo hace, la unidad se encenderá y apagará de noche.

PRUEBA INICIAL:

Es normal que el interruptor tarde varios minutos para que se apague la primera vez que es instalado. Para ejecutar un prueba de "encendido" durante la luz del día, cubra el ojo del sensor con un material opaco. La prueba debe durar unos dos minutos.

DATOS TÉCNICOS:

Interruptor:	SPST NO
Voltaje:	120VAC
Frecuencia nominal:	50/60Hz
Carga clasificada:	1800W Tungsteno 1100VA Lastre
Tiempo activo	20-120s
Consumo de energía:	1W
Nivel de operación:	10~20Lx On (atardecer) 30~60Lx Off (amanecer)
Rango de temperatura de funcionamiento:	-40°C – 70°C -40°F – 158°F
Rango de Humedad de Funcionamiento:	95% RH
Vida Eléctrica:	6500 ciclos
Longitud del Cable:	180mm

QUELQUES INFOS:

FRANÇAIS

Le capteur photoélectrique pour 32923 fonction de détection de lumière pôle Stanley ajoute de la lumière pour l'éclairage extérieur. Il éteint automatiquement les lumières au crépuscule et l'aube. Le capteur est adapté à 3/8" ou 1/2" défonçables ou montures sur un trou de lampadaire. Fonctionne avec incandescent, fluorescent, à vapeur de mercure ou des lampes au sodium, et peut fonctionner sur plusieurs appareils. Structure de chauffage électrique assure un temps de retard plus long que 30 secondes pour éviter une commutation redondant à la présence de poches ou des éclairs pendant une nuit. Cellule photoélectrique a aussi un compensateur de température qui donne des performances constantes quelle que soit la température de l'appareil. Le boîtier en polycarbonate résistant aux intempéries et est applicable pour les installations extérieures.

GARANTIE LIMITÉE DE TROIS ANS

SI AU COURS DE LA PREMIÈRE ANNÉE À COMPTER DE LA DATE D'ACHAT CET APPAREIL TOMBE EN PANNE EN RAISON D'UN DÉFAUT, ÉCHANGEZ-LE LÀ OÙ IL A ÉTÉ ACHETÉ OU EXPÉDIEZ-LE EN PORT PAYÉ CCOMPAGNÉ D'UNE PREUVE D'ACHAT À THE NCC, 1840 MCDONALD AVENUE BROOKLYN, NY 11223. LES APPAREILS QUI TOMBENT EN PANNE AU COURS DE LA SECONDE OU DE LA TROISIÈME ANNÉE À COMPTER DE LA DATE D'ACHAT DOIVENT ÊTRE EXPÉDIÉS EN PORT PAYÉ ACCOMPAGNÉS D'UNE PREUVE D'ACHAT À THE NCC. NOUS REMPLACERONS L'APPAREIL. CETTE GARANTIE EXCLUT L'USURE NORMALE ET LES DOMMAGES RÉSULTANT D'ACCIDENTS, DE MODIFICATIONS OU D'UN USAGE INAPPROPRIÉ. CETTE GARANTIE VOUS ACCORDE DES DROITS LÉGAUX SPÉCIFIQUES, VOUS POUVEZAUSSI AVOIR D'AUTRES DROITS LESQUELS PEUVENT VARIER D'UN ÉTAT A L'AUTRE. POUR REMPLACEMENT DE LA GARANTIE UNITÉ DOIVENT ÊTRE ACHETÉS CHEZ UN DÉTAILLANT AUTORISÉ.

TEST INITIAL:

Il est normal de prendre quelques minutes interrupteur pour éteindre la première fois qu'il est installé. Pour exécuter un test "on" pendant la journée, couvrir l'oeil du capteur avec un matériau opaque. Le test devrait prendre environ deux minutes.

DONNÉES TECHNIQUES:

Commutateur:	SPST NO
Tension:	120VAC
Fréquence nominale:	50/60Hz
Charge nominale:	1800W Tungstène 1100VA Ballast
Temps d'action	20-120s
Consommation:	1W
Niveau opérationnel:	10~20Lx On (coucher du soleil) 30~60Lx Off (aube)
Température de fonctionnement:	-40°C – 70°C -40°F – 158°F
Taux d'humidité:	95% RH
Durée de vie électrique:	6500 cycles
Longueur du câble:	180mm

ITEM / ARTICULO / ARTICLE# 32923

©2019 Stanley Black & Decker, Inc.

Manufactured and distributed by/Fabricado y distribuido por/

Manufacturé et distribué par:

The NCC, Brooklyn, NY 11223 • 1.800.730.3707

MADE IN CHINA / HECHO EN CHINA / FABRIQUÉ EN CHINE

STANLEY and the STANLEY logo are registered trademarks of Stanley Black & Decker, Inc., or one of its affiliates, and are used under license.

STANLEY y el STANLEY logo son marcas registradas de Stanley Black & Decker, Inc., o uno de sus afiliados, y se usan con licencia.

STANLEY et le STANLEY logo sont des marques déposées de Stanley Black & Decker, Inc., ou de l'une de ses sociétés affiliées, et sont utilisés sous licence.